

مدلسازی سه بعدی زمان سیر اولین رسیدهای امواج درونی در محیط‌های لایه‌ای با تغییرات جانبی

فرهاد جوادی* و حمیدرضا سیاهکوهی*

چکیده

در این مقاله روشی برای ردیابی سه بعدی امواج درونی و تعیین زمان سیر اولین رسیدهای آنها در محیط‌هایی که سرعت انتشار موج و ضخامت لایه‌ها دارای تغییرات جانبی هستند، معرفی می‌شود. اساس کار در این مطالعه، حل معادله ایکونال در سه بعد بروش تفاضل‌های محدود می‌باشد. برنامه رایانه‌ای تدوین شده (FATT-3D) علاوه بر تعیین زمان سیر پرتو، مشتقات جزئی آن را نسبت به پارامترهای مدل نیز محاسبه می‌کند. بنابراین برنامه تدوین شده نه تنها برای مدلسازی مستقیم و سه بعدی زمان سیر امواج درونی کاربرد دارد بلکه در برگردان سه بعدی زمان رسید امواج درونی هم قابل استفاده می‌باشد (نگارندگان از این برنامه در برگردان سه بعدی زمان رسید امواج زلزله‌های منطقه تهران برای تعیین مدل پوسته استفاده کرده‌اند). برای کسب اطمینان از کارایی برنامه تدوین شده از داده‌های مربوط به دو مدل مصنوعی استفاده شد. دقت نتایج مدلسازی و سرعت اجرای برنامه کاملاً رضایت‌بخش بود.

کلید واژه‌ها: پرتویابی سه بعدی، برگردان سه بعدی زمان سیر امواج درونی، مدلسازی سه بعدی زمان سیر امواج درونی، پرتونگاری سه بعدی لرزه‌ای، مدلسازی پوسته

۱ مقدمه

مشخص می‌کند، اما حجم محاسبات آن بسیار زیاد می‌باشد و در نتیجه برای مدل‌های وسیع (مثلاً در مقیاس پوسته) کارایی چندانی ندارد (ویدال، ۱۹۸۸). روش پرتویابی بر خلاف روش جبهه موج، در مدل‌های پیچیده چندان کارآمد نمی‌باشد و عمدتاً در مدل‌های سرعت لایه که نیاز به تفکیک فازهای مختلف امواج دارد، بکار می‌رود (لی و والس^۱، ۱۹۹۵ و نولت^۲، ۱۹۸۷). از آنجا که هدف مطالعه حاضر تعیین مسیر امواج لرزه‌ای در محیط‌های لایه‌ای با تغییرات جانبی سرعت و ضخامت است،

با توجه به تنوع و گستردگی اثرهای ناپیوستگی سرعت بر امواج لرزه‌ای و فازهای حاصل از آنها، تهیه الگوریتمی که قادر به مدلسازی کلیه امواج در انواع مدل‌های سرعتی باشد، تقریباً غیر ممکن است. به همین دلیل الگوریتم‌های شبیه‌سازی انتشار امواج لرزه‌ای بسیار متنوع بوده و هر کدام در شرایط خاصی کاربرد دارند. بعنوان مثال روش ویدال^۱ برای مدلسازی جبهه موج در ساختارهای پیچیده سرعت که دارای بی‌هنجاری‌های نامنظم هستند، مناسب است و جزئیات مدل را بخوبی

1. Vidale
2. Lay & Wallace

3. Nolet

* موسسه ژئوفیزیک دانشگاه تهران، صندوق پستی ۶۴۶۶-۱۴۱۵۵، تهران.

پرتو از محل چشمه به کلیه ایستگاهها (مدلسازی مستقیم)، زمانهای سیر این امواج و مشتقات جزئی آنها را هم نسبت به پارامترهای مدل (یعنی سرعت و عمق مرزها) محاسبه می‌کند. از این رو این برنامه علاوه بر مدلسازی مستقیم، در برگردان سه‌بعدی زمان رسید امواج درونی هم قابل استفاده می‌باشد. در ادامه ساختار برنامه و نحوه کار قسمت‌های مختلف آن ارایه می‌گردد.

۳ ساختار مدل سرعت در برنامه

مدل سرعت در برنامه FATT-3D بصورت شبکه منظمی از نقاط در سیستم مختصات دکارتی تعریف می‌شود. فاصله بین نقاط شبکه در امتدادهای افقی (x و y) برابر انتخاب شده ولی این قابلیت در برنامه پیش‌بینی شده است که فاصله بین نقاط شبکه برای دو امتداد بتواند متفاوت نیز باشد. در امتداد محور z که معرف عمق است، فواصل نقاط شبکه بجز در مجاورت مرز بین لایه‌ها یکسان در نظر گرفته شده است، اما در نقاط مرزی این فواصل می‌توانند متغیر انتخاب شوند تا مرزهای غیر افقی و دارای اعوجاج را هم در مدل بتوان تعریف کرد. این شبکه به صورت یک ماتریس سه‌بعدی قابل نمایش بوده و در آن هر عنصر از ماتریس نشانگر یک گره^۷ بوده و با چهار مختصه x, y, z, v مشخص می‌شود (v مقدار سرعت موج در آن نقطه یا گره از شبکه است). در محل مرزها برای هر گره دو نقطه یکی در روی مرز و دیگری در زیر مرز در نظر گرفته می‌شود به طوری که سرعت هر کدام از نقاط برابر سرعت لایه‌ای است که نقطه بر روی آن قرار گرفته است. در شکل ۱ نمونه‌ای از

از این روش پرتویابی مورد استفاده قرار گرفته است. در زمینه مدلسازی انتشار امواج درونی به شیوه پرتویابی، روشهای بسیار متنوعی ارایه شده است که از جمله می‌توان به موارد زیر اشاره نمود: سرونی^۱ روشهای کارآمدی را در زمینه پرتویابی دوبعدی و سه‌بعدی بر اساس حل تحلیلی معادله ایکونال^۲ ارایه نموده است (نولت، ۱۹۸۷). زلت روش ساده‌ای را برای پرتویابی دوبعدی در محیطهای لایه‌ای ابداع نمود (زلت و الیس^۳، ۱۹۸۹، زلت و اسمیت^۴، ۱۹۹۲). زلت همچنین در سال ۱۹۹۵ با مقایسه روشهای پرتویابی دوبعدی و سه‌بعدی در حضور ساختارهای سه‌بعدی، برتری روش سه‌بعدی را نشان داد (زلت و زلت، ۱۹۹۵). زنگ و زانگ^۵، در سال ۱۹۹۸ روش سه‌بعدی ساده و در عین حال پر قدرتی را برای پرتویابی سه‌بعدی امواج بازتابی و شکست مرزی ارایه کردند.

۲ روش تحقیق

در این مطالعه روش دوبعدی زلت (زلت و الیس، ۱۹۸۹، زلت و اسمیت، ۱۹۹۲) به حالت سه‌بعدی تعمیم داده شده و از ایده‌های بکار رفته در کار زنگ و زانگ، ۱۹۹۸ نیز استفاده شده است. محدودیت ثابت بودن سرعت و ضخامت لایه‌ها در این مطالعه وجود ندارد و کمیت‌های بالا می‌توانند در هر راستایی تغییر نمایند.

برنامه رایانه‌ای تدوین شده در این تحقیق FATT-3D^۶ به زبان برنامه نویسی فرترن تهیه شده است. این برنامه ضمن تعیین مسیر انتشار امواج مستقیم، بازتابی و شکست مرزی بروش ردیابی

1. Cereveny
2. Eikonal Equation
3. Zelt & Ellis
4. Zelt & Smith
5. Zheng & Zhang
6. First Arrival Travel Times-Three Dimensional
7. Node

که در آن P کندی موج، V سرعت انتشار موج و s طول قوسی از مسیر انتشار موج در محیط است. مطابق شکل ۲، راستایی که پرتو موج چشمه را ترک می‌کند با دو زاویه ϕ و θ معین می‌گردد. در اینجا ϕ زاویه بین تصویر افقی مسیر پرتو با جهت مثبت محور x و θ زاویه بین مسیر پرتو با جهت مثبت محور z است. از آنجا که بردار کندی در هر نقطه از محیط مماس بر مسیر پرتو بوده و اندازه آن برابر عکس سرعت موج در آن نقطه است، بنابراین مقادیر مولفه‌های آن در نقطه شروع از روابط زیر قابل محاسبه است

$$P_x = \frac{1}{V_0} \sin\theta \cos\phi$$

$$P_y = \frac{1}{V_0} \sin\theta \sin\phi$$

$$P_z = \frac{1}{V_0} \cos\theta \quad (2)$$

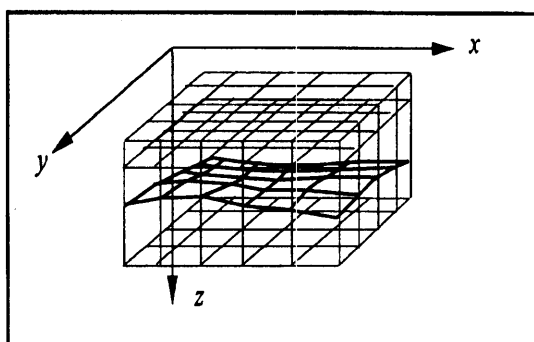
و یا

$$\vec{P}_0 = P_x \hat{i} + P_y \hat{j} + P_z \hat{k} \quad (3)$$

که در آن V_0 مقدار سرعت در نقطه شروع می‌باشد. در برنامه تدوین شده مختصات چشمه موج و راستایی که در آن موج محل چشمه را ترک می‌کند (یعنی $\vec{P} = \vec{P}_0$ و $z=z_0$ و $y=y_0$ و $x=x_0$) بعنوان شرایط اولیه در نظر گرفته شده و به کمک روابط فوق مسیر پرتو در محیط بروش پرتاب موج^۲ بدست می‌آید (نولت، ۱۹۸۷، زلت و اسمیت، ۱۹۹۲ و زنگ و زانگ، ۱۹۹۸). از آنجا که در این روش موج تحت زاویه خاصی محل چشمه را ترک کرده و نقطه انتهایی آن از ابتدا قابل پیش‌بینی

شبکه نقاط برای یک مدل سرعتی دو لایه نشان داده شده است.

مقدار سرعت انتشار موج در هر نقطه از این مدل به ترتیبی که ذکر می‌شود تعیین می‌گردد. ابتدا سلولی که نقطه مورد نظر در داخل آن قرار دارد مشخص شده و سپس مقدار سرعت برای آن نقطه با درونیابی خطی^۱ بین سرعت‌های هشت گوشه این سلول محاسبه می‌شود.



شکل ۱. نمونه‌ای از شبکه نقاط سرعتی مورد استفاده در برنامه FATT-3D برای یک مدل دو لایه.

۴ روش پرتویابی

عمل پرتویابی در برنامه FATT-3D با استفاده از حل مستقیم معادله ایکونال انجام می‌گیرد. بدین منظور از معادله ایکونالی که بر حسب قوسی از مسیر انتشار موج بیان شده است، استفاده می‌گردد (نولت، ۱۹۸۷ و زلت و اسمیت، ۱۹۹۲)

$$\begin{aligned} \frac{dP_x}{ds} &= \frac{\partial}{\partial x} \left(\frac{1}{V} \right), & P_x &= \frac{1}{V} \frac{dx}{ds} \\ \frac{dP_y}{ds} &= \frac{\partial}{\partial y} \left(\frac{1}{V} \right), & P_y &= \frac{1}{V} \frac{dy}{ds} \\ \frac{dP_z}{ds} &= \frac{\partial}{\partial z} \left(\frac{1}{V} \right), & P_z &= \frac{1}{V} \frac{dz}{ds} \end{aligned} \quad (1)$$

موج گذرنده از مرز، \vec{P}_3 بردار کندی موج بازتابیده از مرز و \vec{n} بردار عمود بر سطح مرز در نقطه برخورد باشد، بر اساس شکل ۳ و با استفاده از خواص ضرب بردارها و قانون اسنل خواهیم داشت (نولت، ۱۹۸۷ و زنگ و زانگ، ۱۹۹۸):

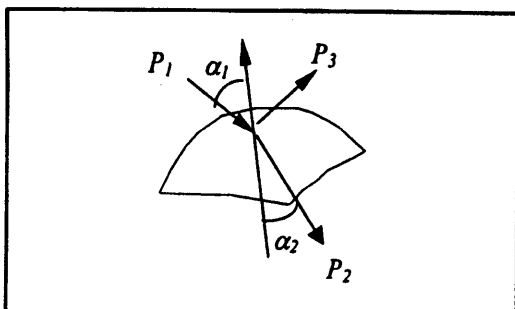
$$|\vec{P}_1 \times \vec{n}| = |\vec{P}_2 \times \vec{n}| \quad (\text{موج عبوری})$$

$$|\vec{P}_1 \times \vec{n}| = -|\vec{P}_3 \times \vec{n}| \quad (\text{موج بازتابی}) \quad (5)$$

و

$$|\vec{P}_2 \cdot \vec{n}| = |\vec{P}_2| \cos \alpha_2 \quad (6)$$

که با استفاده از روابط فوق می توان مولفه های بردار کندی پرتو گذرنده از مرز (\vec{P}_2) را محاسبه نمود.



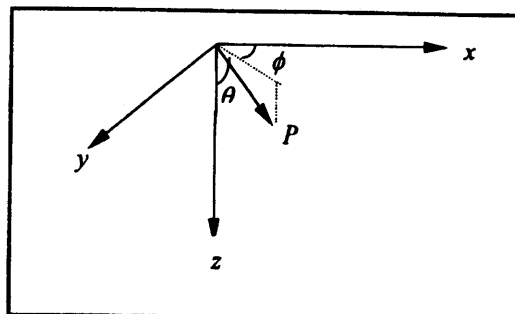
شکل ۳. هندسه سه بعدی برخورد یک پرتو به یک مرز سرعتی.

۵ محاسبه زمانهای سیر امواج و مشتقات جزئی آنها

محاسبه زمان سیر در برنامه رایانه ای FATT-3D با استفاده از رابطه زیر و در حین تعیین مسیر انتشار پرتو انجام می گیرد (نولت، ۱۹۸۷ و زلت و اسمیت، ۱۹۹۵)

$$t = \int_s \frac{ds}{V} = \int_s P ds \quad (7)$$

نمی باشد، از اینرو آنرا روش پرتاب موج نامیده اند (نولت، ۱۹۸۷).



شکل ۲. زاویه های خروج پرتو موج در فضای سه بعدی.

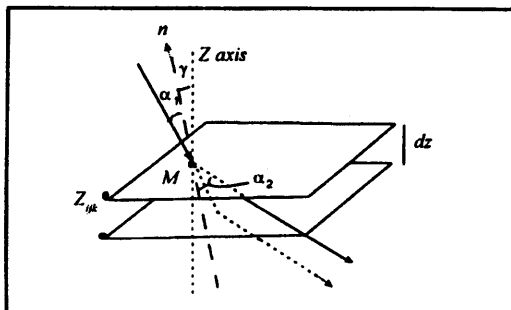
برای حل معادلات به روش عددی، بر حسب دقت مورد نیاز نمو کوچکی مثل Δs برای مسیر انتشار پرتو در نظر گرفته می شود و با جایگزینی این مقدار در مجموعه معادلات ۱ و استفاده از روش تفاضل های محدود، مقادیر نمو سه مولفه بردار کندی یعنی ΔP_x و ΔP_y و ΔP_z و همچنین سه مولفه بردار جابجایی یعنی Δx و Δy و Δz محاسبه می شوند. بدین طریق نقطه جدیدی از مسیر پرتو با بردار کندی جدید محاسبه شده و شرایط اولیه برای گام بعدی در حل معادلات فراهم می آید. این عمل تا رسیدن به مرزهای مدل ادامه می یابد.

نکته مهم دیگر در فرآیند پرتویابی تعیین وضعیت موج در محل برخورد آن با مرزهای سرعت است. بدین منظور در حین فرآیند پرتویابی، در هر نقطه از مسیر انتشار پرتو، وضعیت آن نقطه نسبت به کلیه مرزهای مدل سنجیده می شود و در صورتی که پرتو به مرز سرعتی (یا حد فاصل دو لایه) رسیده باشد، قانون اسنل مورد استفاده قرار می گیرد. در این حالت قانون اسنل را باید در فضای برداری سه بعدی بکار برد. اگر \vec{P}_1 بردار کندی موج فرودی در مرز، \vec{P}_2 بردار کندی

(زلت و اسمیت، ۱۹۹۲ و زنگ و زانگ، ۱۹۹۸). گام بعدی در این محاسبه، تعیین مشتقات زمان سیر نسبت به عمق‌های نقاط مرزی است. این عمل تنها برای پرتوهایی که به مرز برخورد کرده‌اند انجام می‌گیرد. برای انجام این کار، مطابق شکل ۴ قطعه‌ای از مرز بین دو لایه را که با چهارگه سرعتی مشخص شده است در نظر می‌گیریم. در اینجا فرض بر این است که یک پرتو موج در نقطه M به مرز برخورد کرده باشد. برای انجام محاسبات، تابع تغییرات عمق مرز را با $z(x, y)$ نمایش داده و فرض می‌کنیم که مرز در نقطه M به اندازه dz تغییر عمق دارد، بر اساس شکل ۴ خواهیم داشت (زلت و اسمیت، ۱۹۹۲ و زنگ و زانگ، ۱۹۹۸).

$$\frac{\partial t}{\partial z_{ijk}} \approx \left(\frac{\cos \alpha_1}{V_1} + \frac{\cos \alpha_2}{V_2} \right) \cos \gamma \frac{\partial z(x, y)}{\partial z_{ijk}} \quad (12)$$

که در آن γ زاویه بین بردار عمود بر سطح با امتداد قائم و z_{ijk} عمق نقطه مرزی مورد نظر است. لازم به ذکر است که مقدار $z(x, y)$ از طریق درونیایی برای تمامی نقاط روی مرز بدست می‌آید. بدیهی است که برای امواج بازتابی، زمان فوق باید دو برابر منظور شود (زلت و اسمیت، ۱۹۹۲ و زنگ و زانگ، ۱۹۹۸).



شکل ۴. نمودار اثر تغییر عمق مرز سرعتی در نقطه برخورد پرتو موج، بر مسیر پرتو.

اگر پرتو مسیر Δs را در یک گام در حل معادله ایکونال طی کند، زمان طی این مسیر با توجه به رابطه فوق برابر است با

$$\Delta t = \frac{\Delta s}{V} \quad (8)$$

بنابراین با استفاده از قاعده دوزنقه در انتگرال‌گیری عددی می‌توان نوشت

$$t = \frac{1}{2} \Delta s \sum_{i=1}^{n-1} \left(\frac{1}{V_i} + \frac{1}{V_{i+1}} \right) \quad (9)$$

که در آن n تعداد نقاط در مسیر پرتو و V_i و V_{i+1} به ترتیب سرعت موج در نقاط ابتدایی و انتهایی قطعه l ام از مسیر می‌باشند.

در این برنامه، برای محاسبه مشتقات جزئی زمان سیر نسبت به سرعت در گره‌های مدل از رابطه ۷ استفاده می‌شود. اگر مشتق جزئی زمان سیر نسبت به سرعت یکی از گره‌ها نظیر V_{ijk} مدنظر باشد می‌توان با مشتق‌گیری از رابطه ۷ نسبت به V_{ijk} به نتیجه زیر رسید (زلت و اسمیت، ۱۹۹۵ و زنگ و زانگ، ۱۹۹۸).

$$\frac{\partial t}{\partial V_{ijk}} = - \int_s \frac{1}{V^2} \frac{\partial V}{\partial V_{ijk}} ds \quad (10)$$

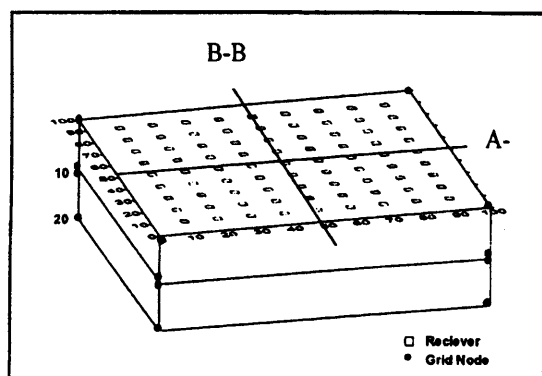
و مجدداً بر اساس قاعده دوزنقه داریم:

$$\frac{\partial t}{\partial V_{ijk}} = - \frac{1}{2} \Delta s \sum_{l=1}^{n-1} \left[\frac{1}{V_l^2} \left(\frac{\partial V}{\partial V_{ijk}} \right)_l + \frac{1}{V_{l+1}^2} \left(\frac{\partial V}{\partial V_{ijk}} \right)_{l+1} \right] \quad (11)$$

در رابطه فوق مقدار $\frac{\partial V}{\partial V_{ijk}}$ در هر سلول واقع بر مسیر انتشار موج به روش عددی برآورد می‌شود

انتخاب گردیده است. این مدل بر اساس روش ذکر شده در بخش قبل شبکه بندی و با استفاده از ۱۶ گره سرعتی و ۴ گره عمقی تعریف شده است. در این آزمایش زمان سیر برای امواج به دو روش بدست می آیند. در روش اول زمان سیر با استفاده از قوانین ساده انتشار امواج در لایه های افقی بدست می آیند که شبیه زمان های سیر مشاهده شده در اندازه گیری های واقعی هستند. در روش دوم زمان های سیر از طریق مدلسازی با استفاده از برنامه FATT-3D بدست می آیند. جهت انجام محاسبات و مدلسازی سه بعدی، آرایشی متشکل از ۸۱ گیرنده فرضی در امتداد ۹ خط لرزه نگاری بر روی سطح مدل فوق در نظر گرفته شد. جزئیات مدل و آرایش خطوط لرزه نگاری انتخابی در شکل ۵ نشان داده شده است. چشمه موج در این آزمایش در نقطه ای به مختصات ۵ و ۵ و ۵ کیلومتر (طول و عرض و ارتفاع) فرض شده است.

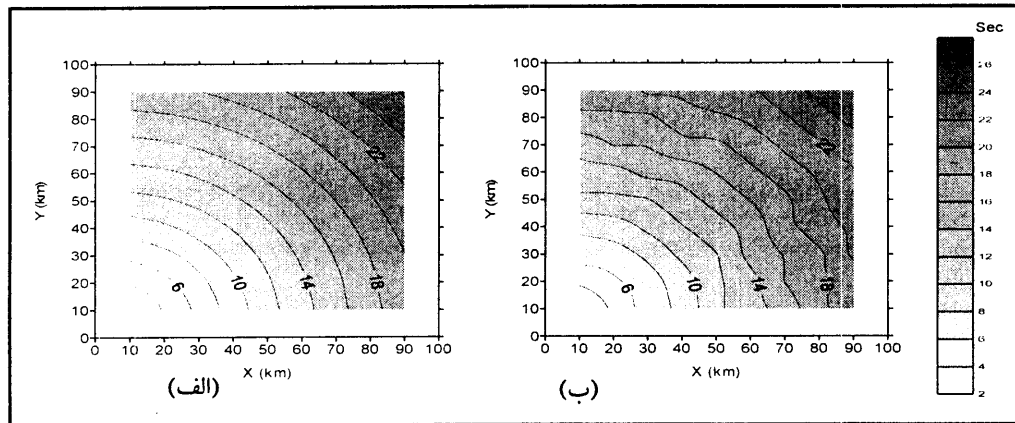
در شکل ۶ تابع زمان سیر اولین رسیده های موج P برای دو حالت فوق الذکر (محاسبه تئوری و مدلسازی سه بعدی) بصورت نمودار خطوط پربندی ترسیم شده است. با استفاده از این داده ها مقدار متوسط و مقدار حداکثر خطای نسبی در



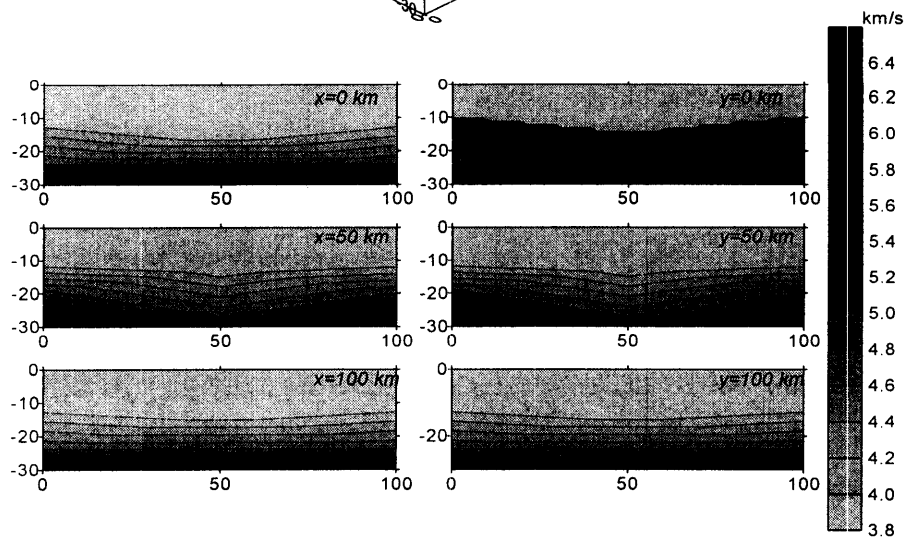
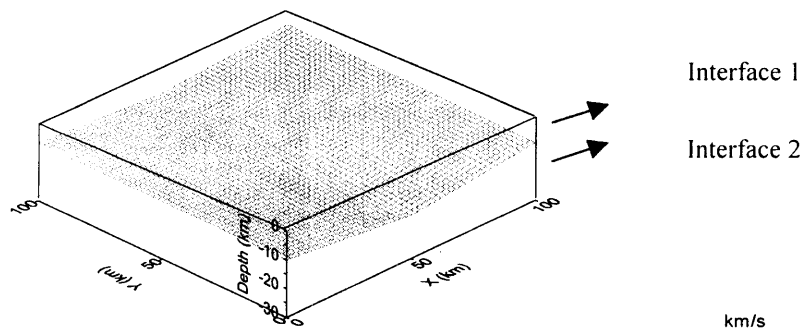
شکل ۵. ساختار مدل سرعتی مورد استفاده برای آزمایش برنامه کامپیوتری.

۶ تعیین زمان سیر اولین رسیده ها و مشتقات جزئی آنها در محل ایستگاههای لرزه نگاری همانطور که قبلا عنوان شد، پرتویابی در برنامه FATT-3D بروش پرتاب موج انجام می شود. در این روش موقعیت نقطه انتهایی پرتو پس از طی مسیر در محیط و رسیدن به سطح مدل، قابل پیش بینی نیست. بنابراین برای محاسبه زمان سیر از چشمه به ایستگاهها و مشتقات جزئی آن، از روش درونیابی استفاده می شود. بدین منظور ابتدا تعداد زیادی پرتو مستقیم، بازتابی و شکست مرزی از محل چشمه ردیابی می شوند. در این مرحله سعی می شود تعداد پرتوهای رسیده به سطح مدل در مجاورت ایستگاه مورد نظر پوشش مناسبی را برای انجام درونیابی فراهم آورند. آنگاه با استفاده از مقادیر زمانهای سیر و مشتقات جزئی محاسبه شده برای پرتوهای رسیده به سطح در مجاورت ایستگاه و درونیابی خطی آنها، مقدار زمان سیر مشتقات جزئی آن در محل ایستگاه محاسبه می شود (زانگ و زانگ، ۱۹۹۸). لازم به ذکر است که این کار برای امواج مستقیم بازتابی و شکست مرزی بطور جداگانه صورت گرفته و در نهایت هر کدام از این امواج که دارای زمان سیر کمتری باشد به همراه مشتقات جزئی آن بعنوان اولین رسید در محل آن ایستگاه انتخاب می گردد.

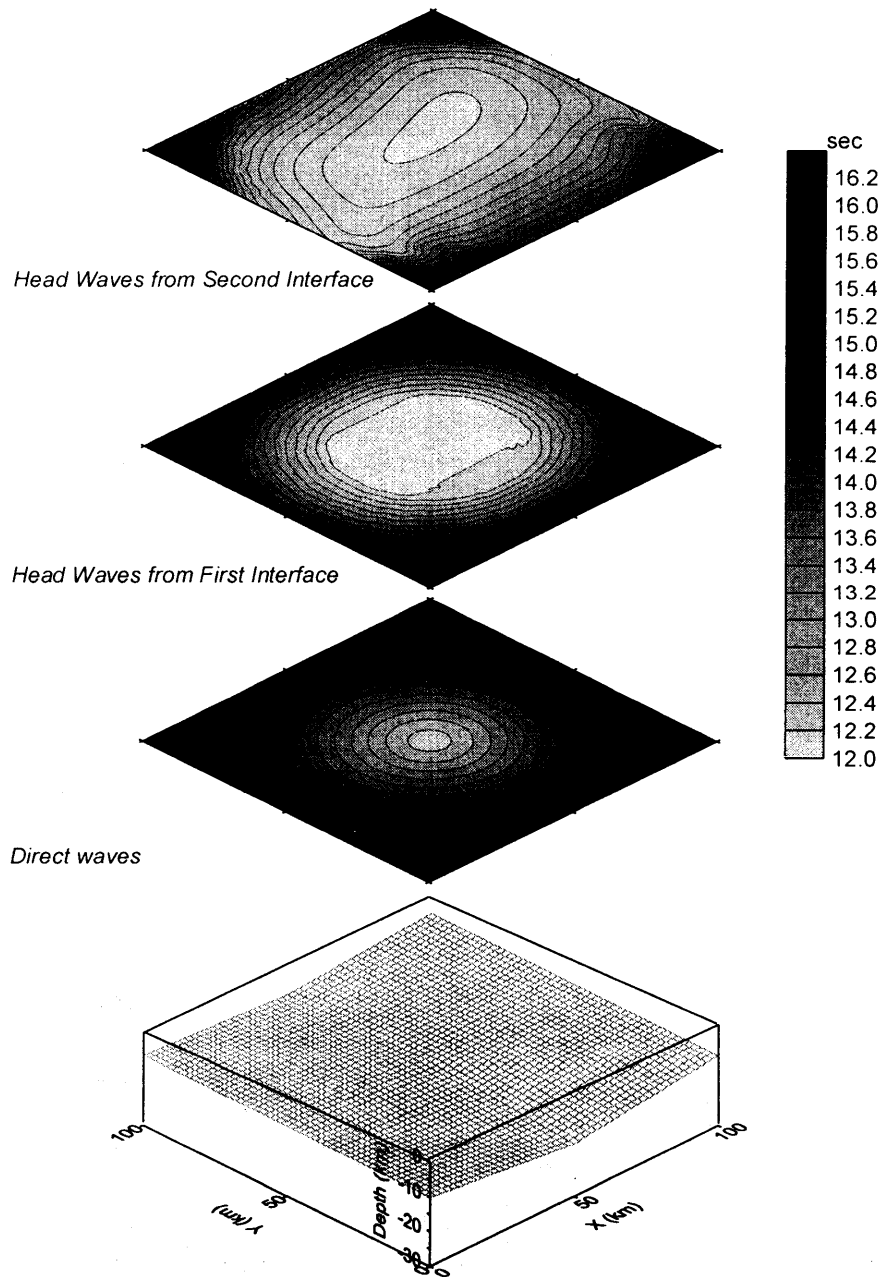
۷ آزمایش برنامه با داده های مصنوعی به منظور بررسی دقت و صحت کار برنامه FATT-3D، از یک مدل مصنوعی استفاده گردید. مدل سرعتی انتخابی شامل دو لایه افقی با سرعت انتشار ثابت برای موج P است. مقدار سرعت موج در لایه های مدل به ترتیب برابر ۴ و ۵ کیلومتر بر ثانیه و ضخامت هر کدام از آنها برابر ۱۰ کیلومتر



شکل ۶. خطوط پررنگ تابع زمان سیر اولین رسیده‌های موج P به سطح مدل شکل ۵. الف) تابع زمان سیر واقعی و ب) تابع زمان سیر محاسبه شده.



شکل ۷. مدل فرضی مورد استفاده برای آزمایش برنامه FATT-3D نمودارها مقادیر سرعت را در راستاهای عمود بر محورهای x و y نشان می‌دهند.



شکل ۸. نمودارهای پربندی زمان سیر امواج مستقیم و شکست مرزی در سطح مدل شکل ۷ که توسط برنامه FATT-3D محاسبه شده‌اند.

بعنوان دومین آزمایش از یک مدل سرعت نسبتاً پیچیده استفاده شد. این مدل شامل سه لایه با مرزهای ناهموار و تغییرات جانبی سرعت بود که بطور طرح‌وار در شکل ۷ نشان داده شده است. در

تعیین زمان سیر به ترتیب برابر $\pm 0.2/5$ و $\pm 0.8/5$ بدست آمد که نشان‌دهنده میزان صحت عملکرد برنامه است. پس از حصول اطمینان از صحت کار برنامه،

منابع

- Vidale, J., 1988, Finite Difference calculation of traveltimes: Bull. Seism. Soc. Am., 78, 2062-2076.
- Lay, T., and Wallace, T.C., 1995, Modern global seismology: Academic Press, U.K.
- Nolet, G., 1987, Seismic tomography with Applications in Global Seismology and Exploration Geophysics: D. Reidel Publishing Company.
- Zelt, C.A., and Ellis, R.M., 1989, Seismic structure of the crust and upper mantle in the Peace River Arch region, Canada: J. Geophys. Res., 94, B5, 5729-5744.
- Zelt, C.A., and Smith, R.B., 1992, Seismic traveltime inversion for 2-D crustal velocity structures: Geophys. J. Int., 108, 16-34.
- Zelt, C.A., and Zelt, B., 1995, Comparison of 2D and 3D inversion of wide-angle traveltime data in the presence of 3D structure: EOS, 76, 386.
- Zheng, X.Y., and Zhang X.K., 1998, 3-D seismic tomography for velocity and interface structure of the crust and upper mantle (Theoretical Part): Acta Seismologica Sinica, 11, 547-555.

این آزمایش در امتدادهای x ، y و z به ترتیب از ۴، ۴ و ۶ گره سرعتی و 4×4 گره عمقی برای هر مرز، استفاده شده است. چشمه موج در این آزمایش در نقطه‌ای به مختصات ۵۰، ۵۰ و ۵ کیلومتر فرض گردید. نتیجه محاسبات برنامه در این مدل، بصورت پریندهای زمان سیر موج در سطح برای امواج مستقیم و شکست مرزی، در شکل ۸ نشان داده شده است.

۸ نتیجه‌گیری

در این مطالعه برنامه‌ای به زبان فرترن برای مدلسازی سه‌بعدی زمان سیر اولین رسیده‌های امواج درونی در محیط‌های لایه‌ای با تغییرات جانبی سرعت و ضخامت ارائه شد. این برنامه علاوه بر تعیین زمان اولین رسیده‌های امواج به محل گیرنده‌های مورد نظر، مشتقات جزئی آنها را نسبت به پارامترهای مدل نیز محاسبه می‌نماید. با بکارگیری یک مدل فرضی، صحت و دقت برنامه بررسی شد. بکارگیری برنامه برای تعیین زمانهای سیر در یک مدل نسبتاً پیچیده نتایج قابل قبولی را نشان داد. در این آزمایشها مقدار متوسط و مقدار حداکثر خطای نسبی محاسبه و به ترتیب برابر $\pm 0.2/5\%$ و $\pm 0.8/5\%$ بدست آمد.

تشکر و قدردانی

بدینوسیله از معاونت محترم پژوهشی دانشگاه بخاطر حمایت مالی این مطالعه (طرح شماره ۶۵۲/۱/۴۵۵) تشکر و قدردانی می‌گردد. همچنین نگارندگان بر خود وظیفه می‌دانند از آقایان دکتر زلت و دکتر زنگ بخاطر کار ارزنده آنها که پایه و اساس ایده اولیه این مطالعه است، تشکر نمایند.